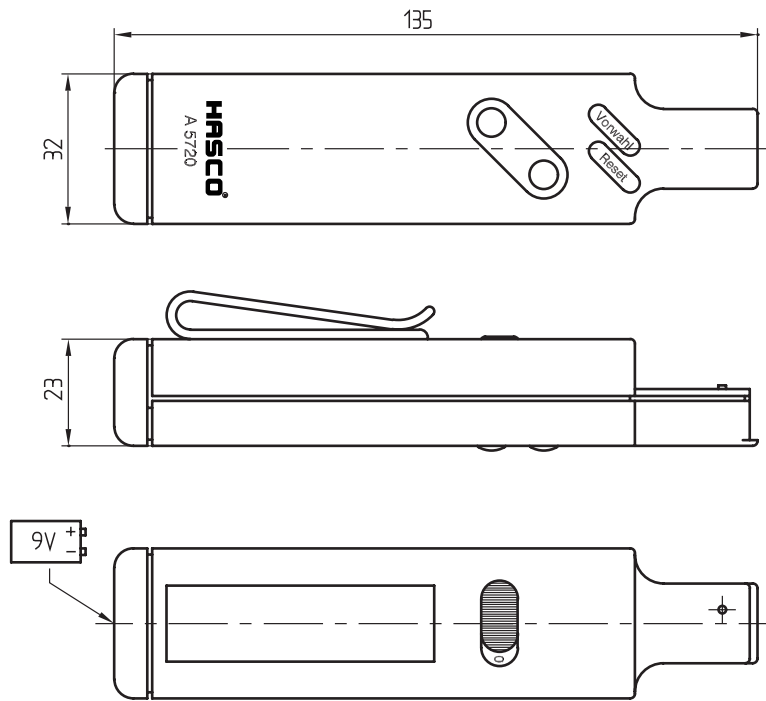


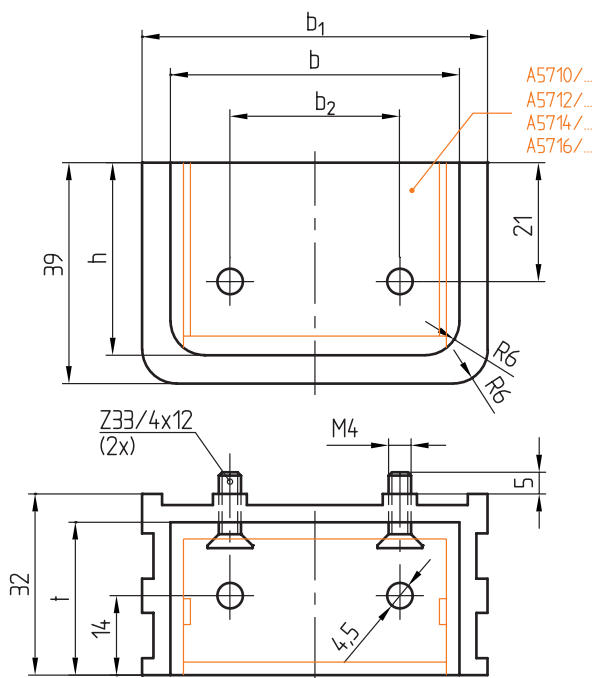
A5720/...



► Info

Typ	Nr./No.
1	A5720/1

A5722/...



► Info

b ₂	b ₁	b	h	t	Nr./No.
30	61	51	34	27	A5722/51x34x27
40	90	80			80x34x27

This is trial version
www.adultpdf.com